

BeoCenter 2

指南 - 插座设备



警告: 为了降低火灾或触电的危险, 请勿让本电器淋雨或受潮。请勿将液体滴或溅在本设备上, 并确保本设备上没有放任何装有液体的物品, 例如花瓶。

要将本设备从交流电源上完全断开, 必须将电源插头从电源插座上拔下。应保持断开的设备易于使用。



等边三角形内带有箭头符号的闪电是要提醒用户注意在本产品的机壳内存在未绝缘的“危险电压”, 可能会造成触电事故。



等边三角形内的感叹号是要提醒用户注意在随附本产品的资料中有重要的操作和维护 (维修) 说明。

仅适用于美国市场!

注意: 该设备经检测符合联邦通讯委员会规则第15节规定的 B 级数码设备的限制要求。这些限制规定旨在合理预防家居使用产生的有害干扰。

该款设备产生、利用并能够辐射射频能量, 如果不按使用说明安装和使用, 可能干扰无线电通讯。但是, 并不保证在特定使用情形下不产生干扰。如果经开、关该款设备检测出其确实对无线电或电视接收产生有害干扰, 则用户可尝试以下任意一项或多项措施来排除干扰:

- 调节接收天线的方向或位置。
- 拉远该设备与接收器之间的距离。
- 将该设备与接收器分别连接到不同电路。
- 咨询经销商或有经验的无线电/电视技术人员。

仅适用于加拿大市场:

注意: 为防止触电, 切勿通过加长线、插座或其它电源插座将极性插头连接到本装置, 除非插头的电极能够完全插入以便防止电极暴露在外。

该 B 级数码设备符合《加拿大干扰产生设备条例》的所有规定。

放置音乐系统, 4

说明如何放置 BeoCenter 2 以及插座设备。

连接线缆, 6

说明如何连接所有线缆到插座设备。

安装墙托架, 8

说明如何为插座设备安装可选墙托架。

音频/视频系统, 10

说明如何为产品设置正确的选项, 以及如何使用不同的音频/视频系统。

维护音乐系统, 12

说明如何清洁系统和光盘。

索引, 13

放置音乐系统

确保音乐系统的设置、放置及连接都依照本指南的指示进行。

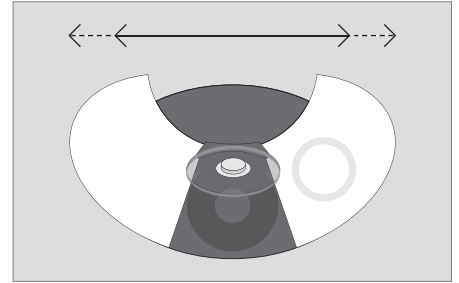
我们建议您在设置音乐系统时，遵循以下步骤：

- 1 用线缆将主控装置和插座设备连接起来
- 2 将所有线缆插入插座设备中的插座 - 此时请勿接通电源
- 3 将线缆穿过插座设备各端的开口
- 4 在插座设备上安装插座盖
- 5 接通产品电源

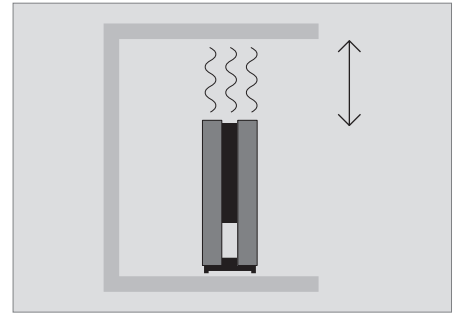
如果您需要将插座设备安装在一个墙托架上，请参阅下文。

放置主控装置和插座设备...

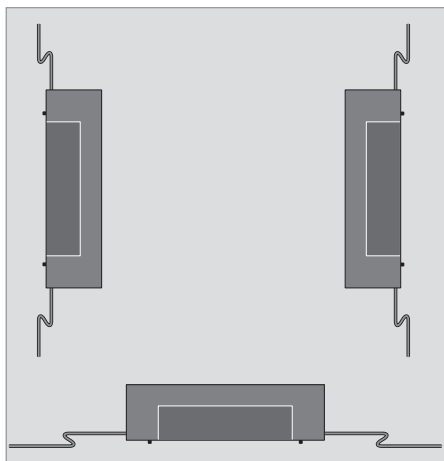
- 将音乐系统放在一个稳固的表面上，最好是长期放置的桌子、侧板或支架上。务必只选用 Bang & Olufsen 核准使用的脚架和墙托架！
- 切勿在 BeoCenter 2 上摆放任何物品。
- 本音乐系统仅仅适用于干燥的室内家居环境，其工作温度范围是10–40°C (50–105°F)。
- 必须远离直射阳光、散热器或其他热源。
- 完成所有线缆连接之前，切勿接通电源（请参阅第6页）。
- 只有将音乐系统与电源断开后，音乐系统才会完全关掉。因此，请将音乐系统连接到触手可及的电源插座上。
- 如果插座设备靠近地面，最好在将插座设备安装到墙托架之前连接好所有必需的线缆。确保有足够的空间可用将来将插座设备从墙托架上拆卸下来。
- 安装墙托架之前，请确保所有线缆均有合适的长度。
- 插座设备可以垂直或水平放置在地面上（举例而言） - 但是，必须观察是否需要通风。如有需要，插座设备可用随机提供的墙托架固定到墙上（请参阅第8页）。



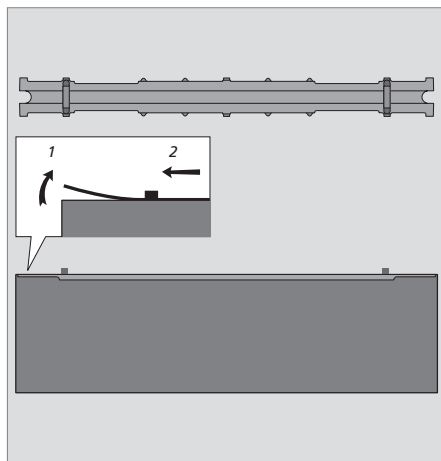
在音乐系统的两侧保留足够的空间以便门可以打开。



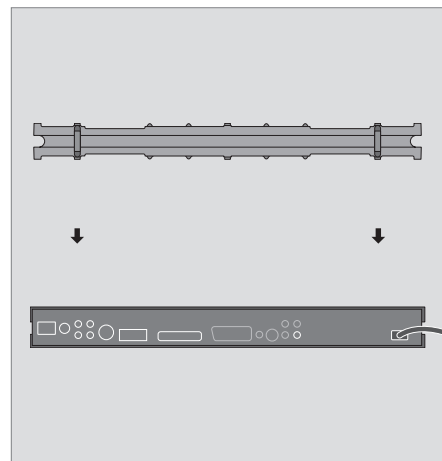
为了确保良好的通风，请在插座设备侧面留下至少5厘米（2英寸）空间，并在上方留下10厘米（4英寸）空间。任何情况下，插座设备均不能覆盖有绝缘材料之类的东西。



您可以水平或垂直固定插座设备。注意，墙托架的锁紧机构要求在水平安装插座设备时使插座面向下方。



插座盖：如果要接触到插座，必须拆下插座盖。提起插座盖的一端，侧向滑动插座盖并使其脱离。必须将线缆穿过插座设备各端的开口。



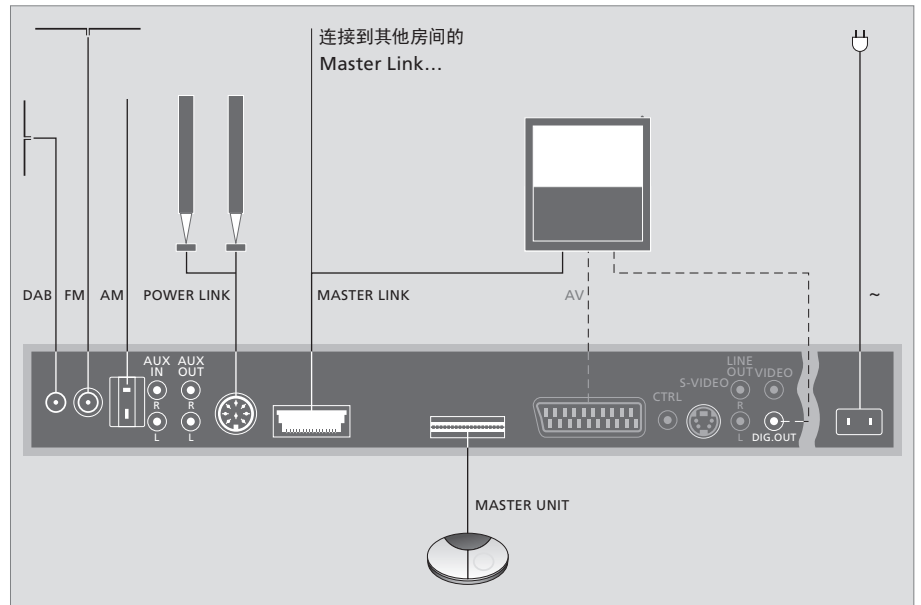
电源线：为确保安全，必须安装盖子。电源线穿过插座设备各端的开口并且安装好盖子后，防止电源线被意外扯掉。

连接线缆

确定插座位置, 请参阅印制在插座设备上的图表。注意: 只有配备了 DVD 的 BeoCenter 2 才具有灰色插座。

完成所有线缆连接之前, 切勿接通系统电源。

如果要接触到插座设备中的插座, 您必须拆下插座盖-请参阅第5页和印制在盖子上的图表。

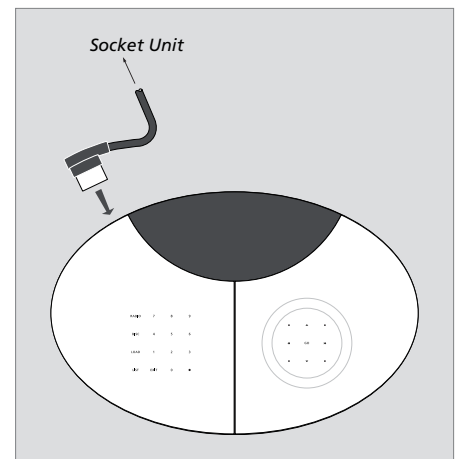


主控装置连接

用随附的线缆将主控装置与插座设备连接起来。较长的线缆可从 Bang & Olufsen 零售商处购得。

Master Link 连接

用 Master Link 线缆分别连接插座设备和电视机上标有 Master Link 的插座。此插座还可供 BeoLink 在房屋内分配声音之用。



天线连接—AM/FM/DAB

我们建议您连接 DAB 天线之后，再连接其它天线。只有配备内置 DAB 模块的系统才能接收 DAB 电台节目。

将 DAB 天线连接到标有 DAB 的插座，将 FM 天线连接到标有 FM 的插座，以及将 AM 天线连接到标有 AM 的插座。

使用 AM 环形天线或 FM 偶极天线时...

调谐到您要的电台，然后水平转动天线直到您接收到最佳信号。

使用 DAB 天线时...

参阅《BeoCenter 2 指南》第10页描述的 DAB AERIAL ADJUSTMENT 菜单，了解放置天线的位置。菜单会告诉您 DAB 信号有多强。

确保天线是竖向吊下或架起。

找到信号最强的位置之前，切勿固定 BeoCenter 2 或插座设备，例如，安装到墙壁上的插座中。然后，根据找到的最佳位置放置您的系统。

扬声器连接—Power Link

将有源扬声器连接到标有 Power Link 的插座，并使信号逐个通过扬声器。请参阅 BeoLab 扬声器指南。

当插入耳机时，与音乐系统连接的扬声器会静音。长时间收听高音声音有损害听力之虞！

音频/视频连接—AV

只有配置了 DVD 的 BeoCenter 2 才能使用这个连接。

用21针 AV 线缆分别连接插座设备和电视机上标有 AV 的插座。如果不用21针 AV 线缆进行连接，请参阅右边文字。

DIG.OUT

如果您将音乐系统连接到具有一个内置环绕声模块的 Bang & Olufsen 电视机，您必须将标有 DIG.OUT 的插座连接到电视机或扬声器上的数字输入插座。如果产品没有随附所需的线缆，您可以从 Bang & Olufsen 零售商处购得。

电源连接

将电源线插入插座设备上标有~的插座，但不要在完成所有连接之前接通电源。

不用21针 AV 线缆进行音频/视频连接...

如果电视机没有21针 AV 插座，您仍然可以将电视机连接到音乐系统。只有配置了 DVD 的 BeoCenter 2 才能使用这个连接！

- > 将插座设备上的 CTRL 插座连接到电视机上的 CTRL 插座。
- > 将插座设备上的 S-VIDEO 插座连接到电视机上的 S-VIDEO 插座。
- > 将插座设备上的 VIDEO 插座连接到电视机上的 VIDEO 插座。
- > 将插座设备上的 DIG.OUT 插座连接到电视机上的数字输入插座
- > 将插座设备上用于右声道和左声道输出的 LINE OUT R 和 L 插座分别连接到电视机上对应的 R 和 L 插座。

连接辅助设备...

AUX IN R - L

用于连接辅助设备，例如唱片机。

AUX OUT R - L

用于连接辅助设备，例如迷你光盘机或录音机。

安装墙托架

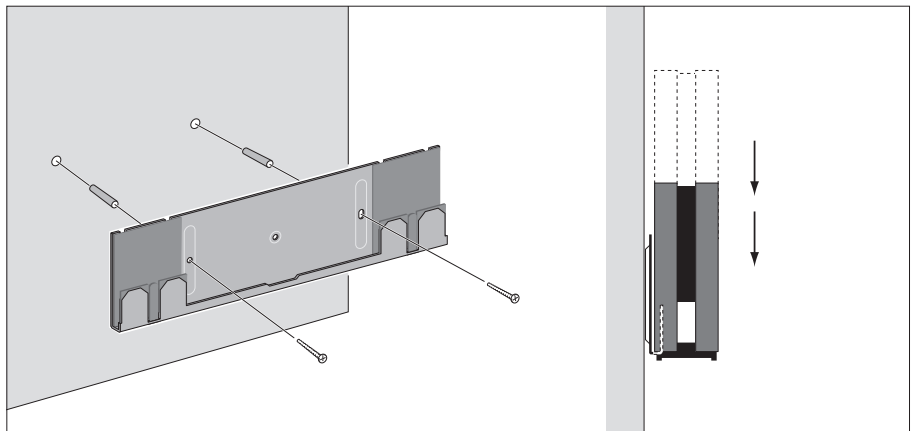
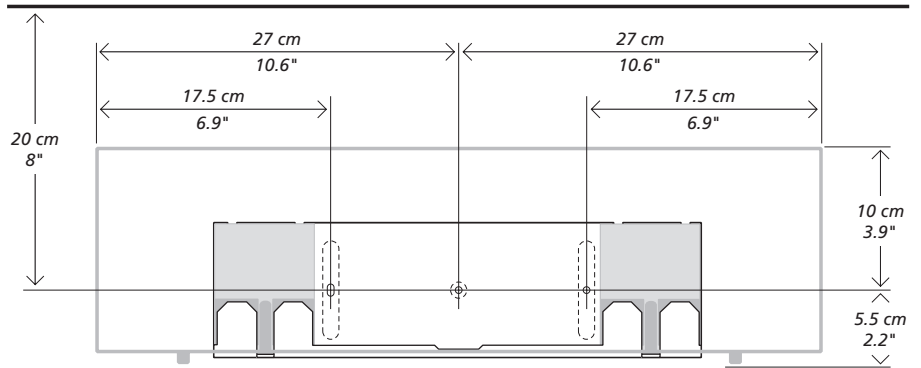
插座设备可水平或垂直地安装在随附的墙托架上。

我们建议您在安装墙托架时，遵循以下步骤：

- 用墙托架标识出孔的位置以便在墙上钻孔。本页上的尺寸简图表示插座设备相对于墙托架的位置
- 在墙上安装墙托架
- 在墙托架上安装插座设备。如果装置的位置靠近地面，我们建议您在将插座设备安装到托架之前连接好所有的线缆

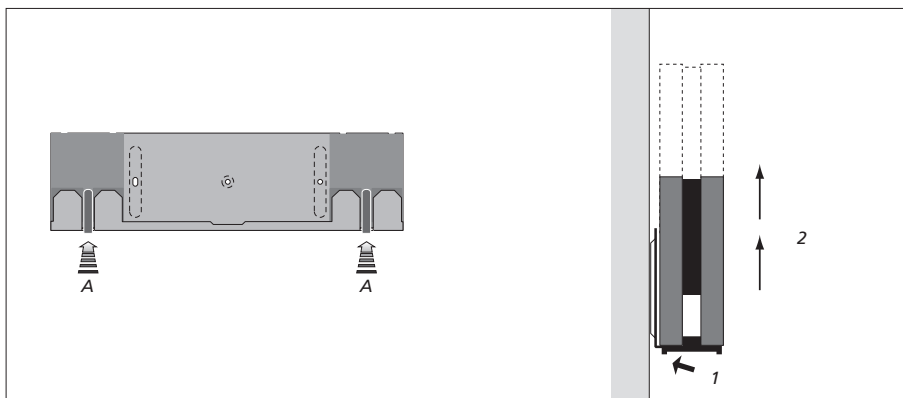
如需了解有关轻型隔墙的特别注意事项，请参阅下一页。

如果螺钉或紧固件出现问题，请与 Bang & Olufsen 零售商联系。



安装墙托架：必须使用每个具有最小额定载荷6千克（13磅）的两个螺钉或紧固件。

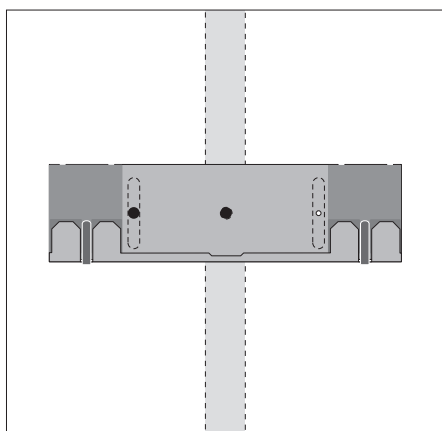
固定插座设备到墙托架：向下滑动插座设备到墙托架上的正确位置。确保从各处向下压插座设备，使其与两个锁紧机构啮合。



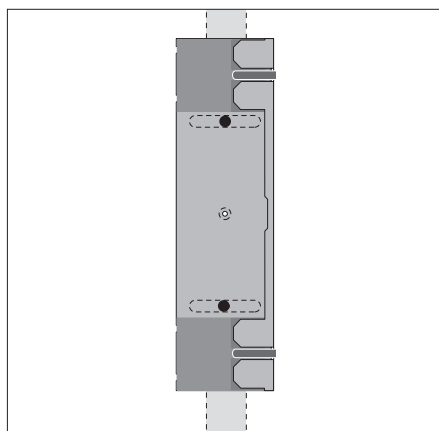
从墙托架拆下插座设备:

为确保插座设备稳固在墙托架上, 墙托架有两个锁紧机构 (A), 只有松开这两个机构才可拆下设备。

向墙压下两个固定夹并将设备提离托架。



水平位置: 其中一个螺钉必须是方头螺钉 (4毫米-埋头/#8-5/32"), 该螺钉透过石膏, 并且至少有15毫米 (5/8") 钻入一个立柱中。为确保稳固, 在另外的一个孔中必须使用至少一种专用于石膏板的螺钉。



垂直位置: 使用两个方头螺钉 (4毫米-埋头/#8-5/32"), 这些螺钉透过石膏, 并且至少有15毫米 (5/8") 钻入一个立柱中。

有关轻型隔墙的特别注意事项

如果您准备将 BeoCenter 2 插座设备挂在石膏墙 (也称为干砌墙或墙板), 则必须将墙托架固定到一个立柱上。

如果用 Master Link 线缆连接系统，音乐系统可以作为一个单独的系统使用，或作为音频/视频系统使用。

如果您连接音乐系统和视频系统，必须确保将它们设置为一起工作。这意味着您已经按本页描述的方法通过 Beo4 设置了正确的选项。

音乐系统通过 Master Link 线缆连接到视频系统时，由您选择是使用连接到音乐系统的扬声器，还是使用连接到视频系统的扬声器（如果有）。您可通过 BeoCenter 2 指南第21页说明的菜单“DVD SOUND”确定使用哪套扬声器。注意：只有配置了 DVD 的 BeoCenter 2 才能使用此功能。

使用 Beo4 遥控器为音频系统设置选项...

- > 按下 ● 按钮的同时按 LIST。
- > 同时放开两个按钮。
- > 重复按 LIST，直到 OPTION? 在 Beo4 的屏幕上出现，然后按 GO。
- > 重复按 LIST，直到 A.OPT 在 Beo4 的屏幕上出现，然后按 (0、1、2、5或6)。

选择 V.OPT 来为您的视频系统编制选项。

音乐系统有五个不同的选项：

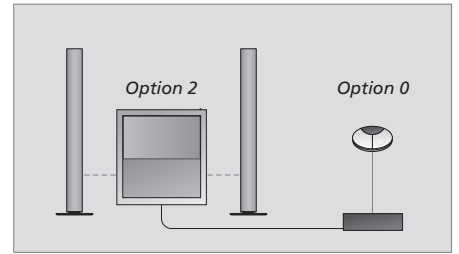
Option 0: 用于当音乐系统与视频系统连接，并且没有扬声器直接连接到音乐系统。如果您想要将 Option 设置从其他设置更改为0，请先将它更改为1再更改为0。

Option 1: 用于当音乐系统是独立设置或与视频系统连接，且有扬声器连接到音乐系统。

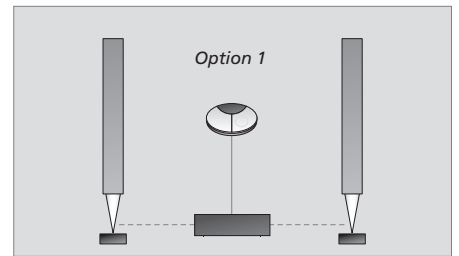
Option 2: 用于音乐系统安装在一个房间并与另一个房间内的视频系统连接。

Option 5: 用于音乐系统安装在一个链接房间内，而该房间还有 Bang & Olufsen 电视机。

Option 6: 用于音乐系统安装在一个链接房间内，而该房间没有 Bang & Olufsen 电视机。



音频/视频系统。当音乐系统是独立设置或与视频系统连接，且有扬声器连接到视频系统时，视频系统接管了《BeoCenter 2 指南》提及的部分功能，例如设置定时器。



独立安装。

同一房间内的音频和视频系统

如果 BeoCenter 2 安装有自己的扬声器并连接到电视机 (Option 1-1), 您可以一边听收音机, 一边看 DVD。但是, 所有近距操作均应用于收音机。通过 Beo4 进行的 DVD 操作经由电视机进行。注意: 只有配置了 DVD 的 BeoCenter 2 才能使用此功能!

如果通过音乐系统的扬声器聆听来自视频系统的声音, 而不打开电视屏幕...

- > 重复按 LIST 直到 AV 在 Beo4 屏幕上出现。
- > 然后按视频信号源按钮, 例如 TV。

如果您在 AV 出现在 Beo4 屏幕上之前或消失之后按信号源按钮, 则电视屏幕将被打开。

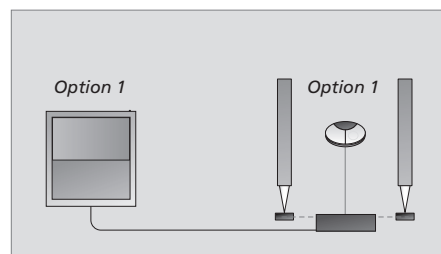
如果用电视机的扬声器聆听声音...

- > 重复按 LIST 直到 AV 在 Beo4 屏幕上出现。
- > 然后按信号源按钮, 例如 RADIO。

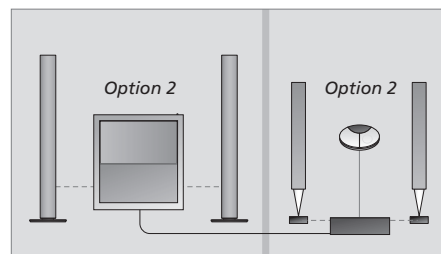
两个房间内的音频和视频系统

如果扬声器连接到音乐系统, 您的音频系统与视频系统没有必要必须安装在同一房间内 (Option 2-2)。

但是, 如果您的 BeoCenter 2 配有 DVD, 并且您在放置有 BeoCenter 2 的房间内激活了 DVD 播放, 电视机不会启动。



同一房间内安装的音频和视频系统。



两个房间内安装的音频和视频系统。

维护音乐系统

清洁音乐系统等常规维护工作由用户负责。获得最佳效果，请遵循以下指示。

处理光盘时应小心。如果始终通过捏着光盘的边缘来处理光盘，并将光盘放在原来的包装盒中，则无需清洁光盘。

清洁音乐系统

用一块干的软布抹掉系统表面的尘埃。如有需要，将一块软布浸入含有几滴温和清洁剂的水中，然后拧干水分，即可用之擦去油迹或顽固污渍。

切勿尝试自行清洁系统的光学部件或打开音乐系统的任何部件。请将此类工作交合格的维修人员进行。

忌用酒精或其它溶剂来清洗系统的任何部位！

注意：如果光盘上有指纹、灰尘等，可用一块干的无绒软布来擦拭干净。切勿在光盘上使用任何溶剂或研磨清洁剂。忌极度高温和极度潮湿，切勿在光盘上写字。



处理光盘：清洁光盘时，沿直线从光盘中心到边缘擦拭光盘。

Beo4 遥控器

使用 Beo4 遥控器,《BeoCenter 2 指南》第22页

CD 播放器

只播放最喜欢的曲目,《BeoCenter 2 指南》第12页
删除 CD 名称,《BeoCenter 2 指南》第12页
命名 CD,《BeoCenter 2 指南》第12页
重复播放 CD 最多 12 小时,《BeoCenter 2 指南》第12页
载入光盘,《BeoCenter 2 指南》第5页
随机依顺序播放曲目,《BeoCenter 2 指南》第12页
播放 CD,《BeoCenter 2 指南》第4页

DAB 电台节目

DAB 天线插座, 6
调谐 DAB 电台节目,《BeoCenter 2 指南》第10-11页
调整 DAB 天线,《BeoCenter 2 指南》第11页
调整 DAB 音频压缩—DAB DRC,《BeoCenter 2 指南》第10页

DVD

DVD OPTIONS 菜单,《BeoCenter 2 指南》第20页
DVD — 字幕语言,《BeoCenter 2 指南》第20页
DVD — 音频语言,《BeoCenter 2 指南》第20页
DVD 屏幕菜单,《BeoCenter 2 指南》第20页
DVD — 家长锁定,《BeoCenter 2 指南》第20页
DVD 操作,《BeoCenter 2 指南》第18页
播放 DVD,《BeoCenter 2 指南》第18页

Master Link

使用音频/视频系统, 11
选项设置, 10
音频/视频设置, 10

N.Music

播放 N. MUSIC,《BeoCenter 2 指南》第9页

N.Radio

播放 N.RADIO,《BeoCenter 2 指南》第9页

曲目

只播放最喜欢的曲目,《BeoCenter 2 指南》第12页
随机播放曲目,《BeoCenter 2 指南》第12页

收音机

打开收音机,《BeoCenter 2 指南》第4页
删除电台节目,《BeoCenter 2 指南》第10页
命名电台节目,《BeoCenter 2 指南》第10页
调谐电台节目,《BeoCenter 2 指南》第10页
移动电台节目,《BeoCenter 2 指南》第10页

设置

设置 DVD 播放首选,《BeoCenter 2 指南》第19-20页
设置时钟,《BeoCenter 2 指南》第15页
声音调整,《BeoCenter 2 指南》第14页

扬声器

连接扬声器, 6

时钟

设置内置时钟,《BeoCenter 2 指南》第15页

删除

删除 CD 名称,《BeoCenter 2 指南》第12页
删除电台节目,《BeoCenter 2 指南》第10页
删除曲目系列,《BeoCenter 2 指南》第12页

声音

立体声播放转换为单声道播放,《BeoCenter 2 指南》第10页
调节声音或静音,《BeoCenter 2 指南》第4页
调整音量、低音、高音或平衡,《BeoCenter 2 指南》第14页

连接

天线插座, 6
连接耳机,《BeoCenter 2 指南》第5页
连接扬声器, 6
连接音乐系统和视频系统, 6
插座设备, 6

命名

删除 CD 名称,《BeoCenter 2 指南》第12页
命名 CD,《BeoCenter 2 指南》第12页
命名电台节目,《BeoCenter 2 指南》第10页

定时器

打开定时播放功能,《BeoCenter 2 指南》第13页
设置内置时钟,《BeoCenter 2 指南》第15页
音乐系统自动开机或关机,《BeoCenter 2 指南》
第13页
查看、编辑或删除定时器,《BeoCenter 2 指南》
第13页

线缆

安装线缆盖, 5
连接线缆, 6

显示

了解和更改显示的信息,《BeoCenter 2 指南》
第5页和第15页

指示灯

指示灯,《BeoCenter 2 指南》第5页

语言

更改 DVD 语言,《BeoCenter 2 指南》第20页
更改屏幕语言,《BeoCenter 2 指南》第15页

选项

设置音乐系统的正确选项, 10

重复播放

重复播放 CD,《BeoCenter 2 指南》第12页

音频/视频系统

连接音乐系统和视频系统, 6
使用音频/视频系统, 11
选项设置, 10

第一次设置

第一次设置步骤,《BeoCenter 2 指南》第8页

随机播放

随机播放曲目,《BeoCenter 2 指南》第12页

维护

维护音乐系统, 12

菜单

如何使用菜单,《BeoCenter 2 指南》第7页
如何阅读菜单符号,《BeoCenter 2 指南》第6页

密码

打开万用密码输入屏幕,《BeoCenter 2 指南》
第16页
忘记密码?《BeoCenter 2 指南》第16页
更改或删除密码,《BeoCenter 2 指南》第16页
使用密码,《BeoCenter 2 指南》第16页
激活密码系统,《BeoCenter 2 指南》第16页

清洁

处理 CD, 12
维护音乐系统, 12

联系方式

联系 Bang & Olufsen,《BeoCenter 2 指南》
第25页

插座面板

插座概述, 6

摆放方式

放置音乐系统, 4

墙托架

安装可选墙托架, 8

操作面板

操作面板概述,《BeoCenter 2 指南》第4页

头戴耳机

连接耳机,《BeoCenter 2 指南》第5页



本产品符合 EEC 指令89/336和73/23规定的条件。

产品的技术规格、功能与使用若有更改，恕不另行通知！

3505825 0702

